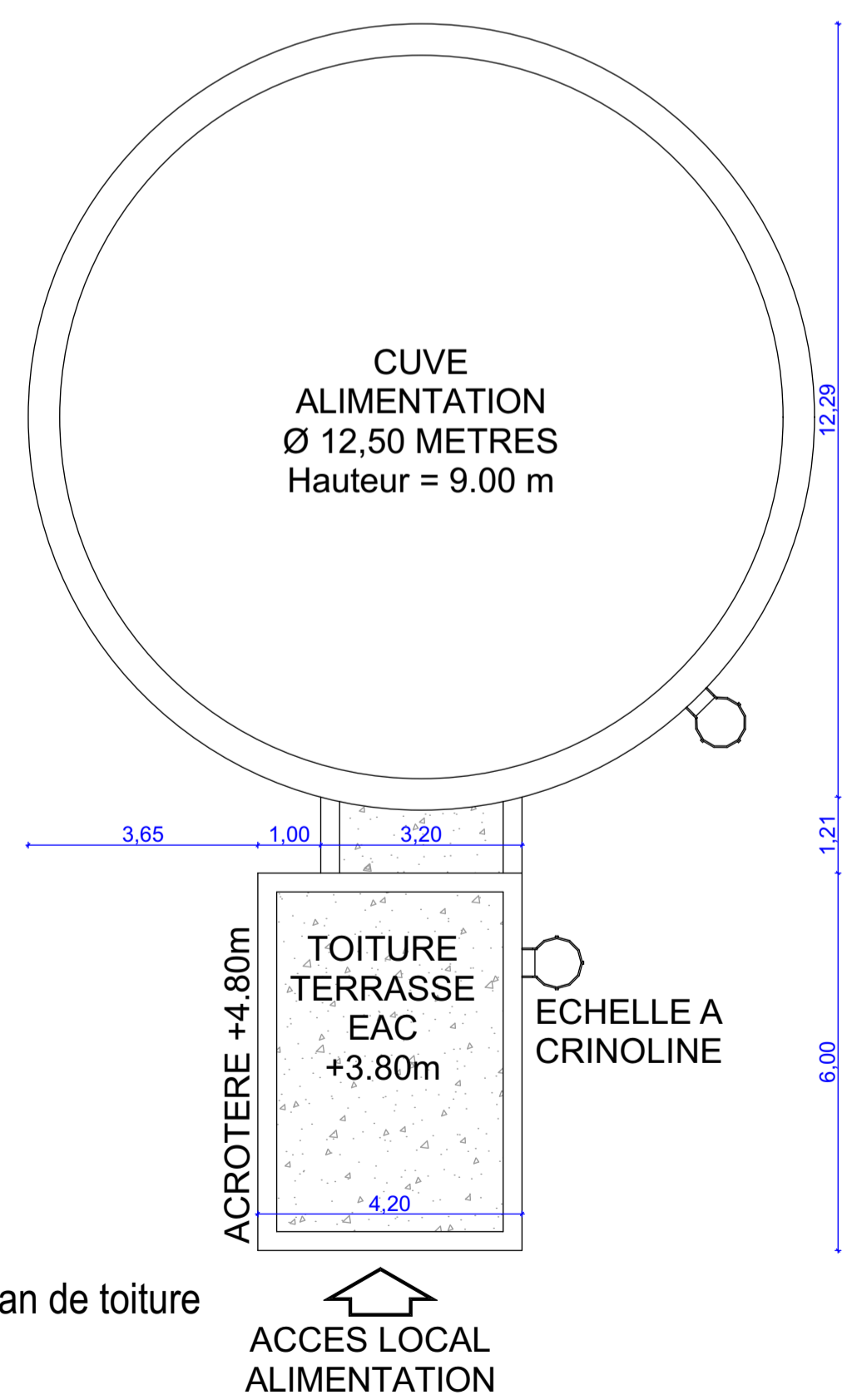
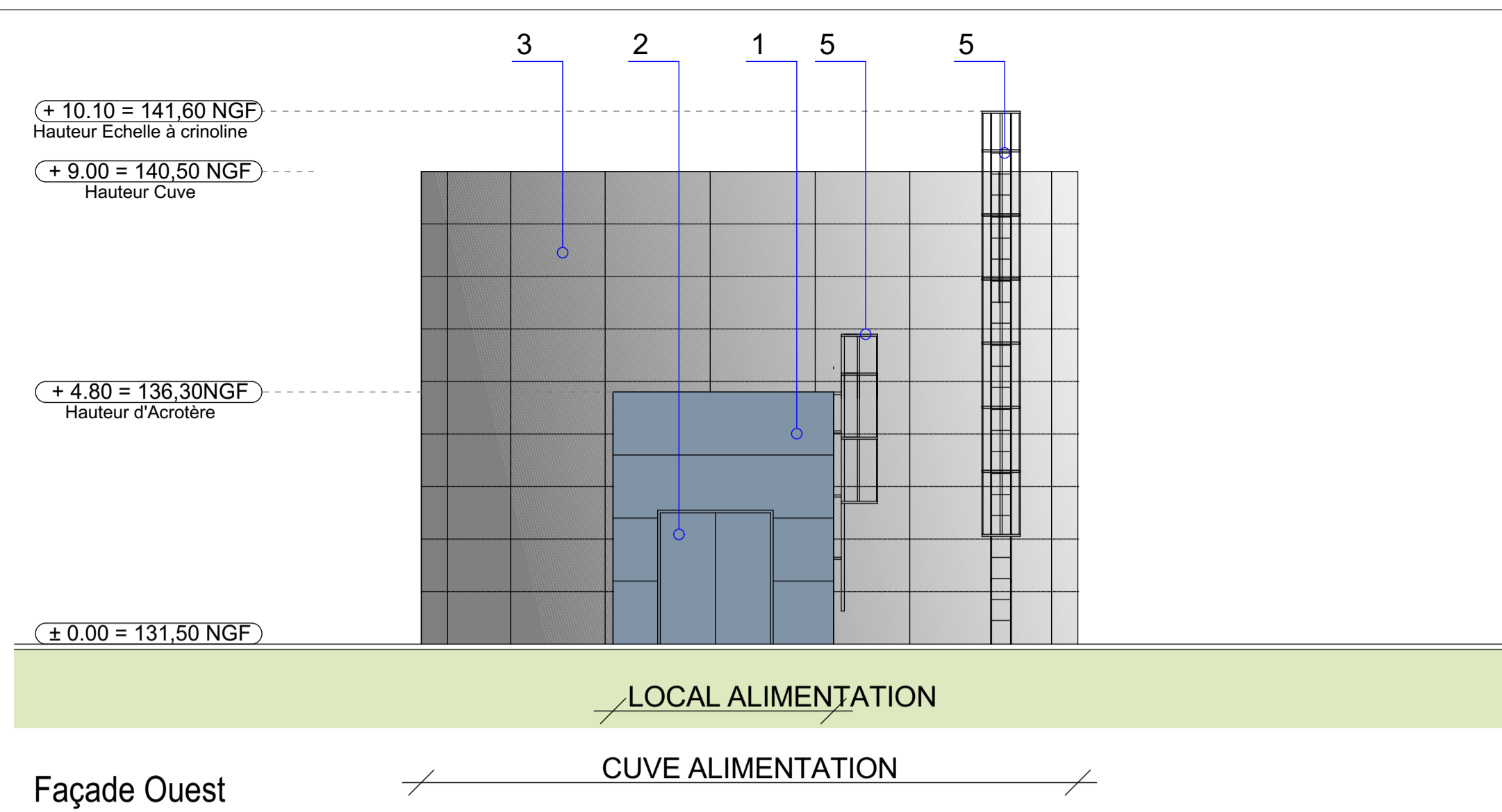


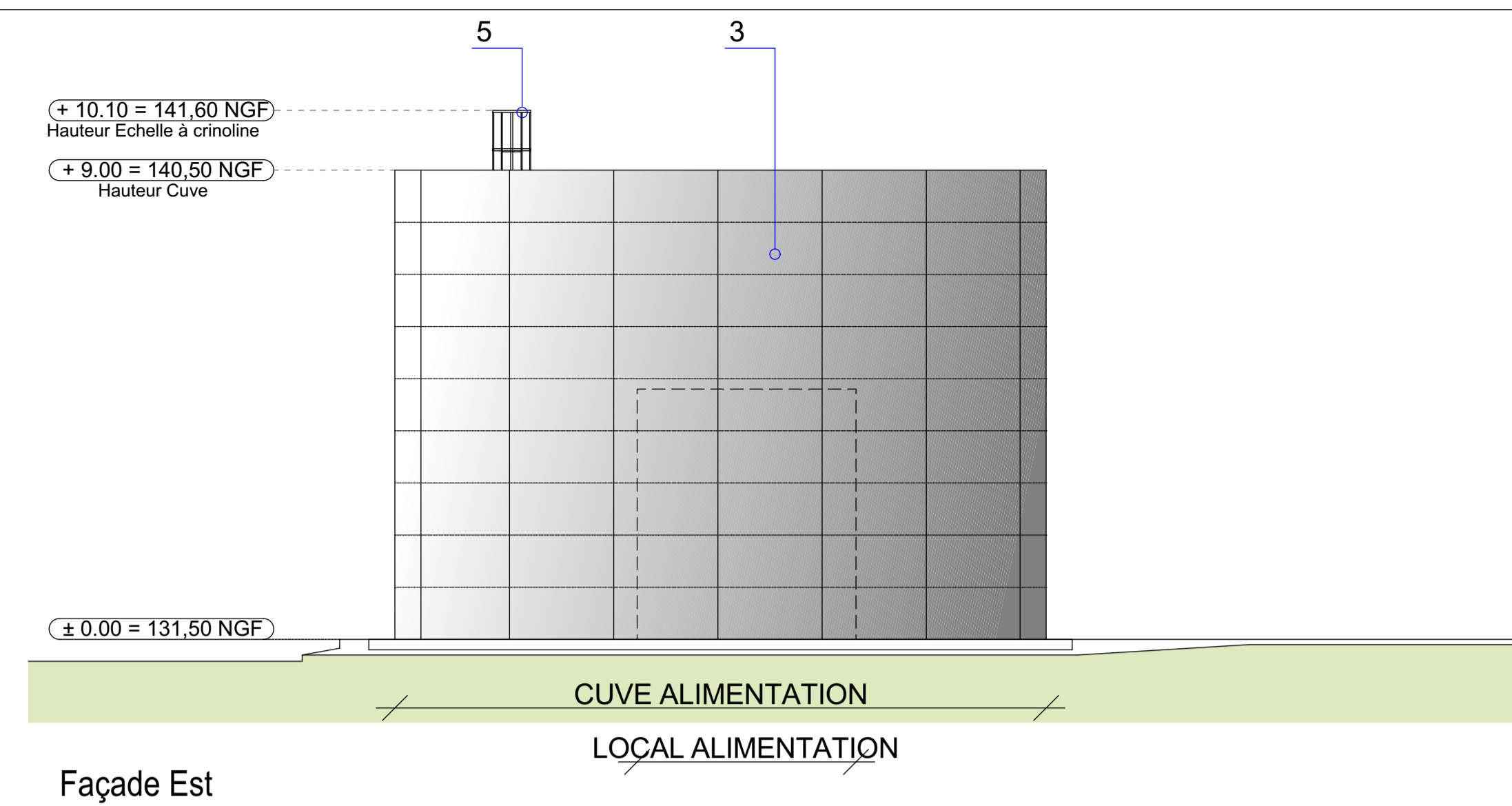
Plan RDC



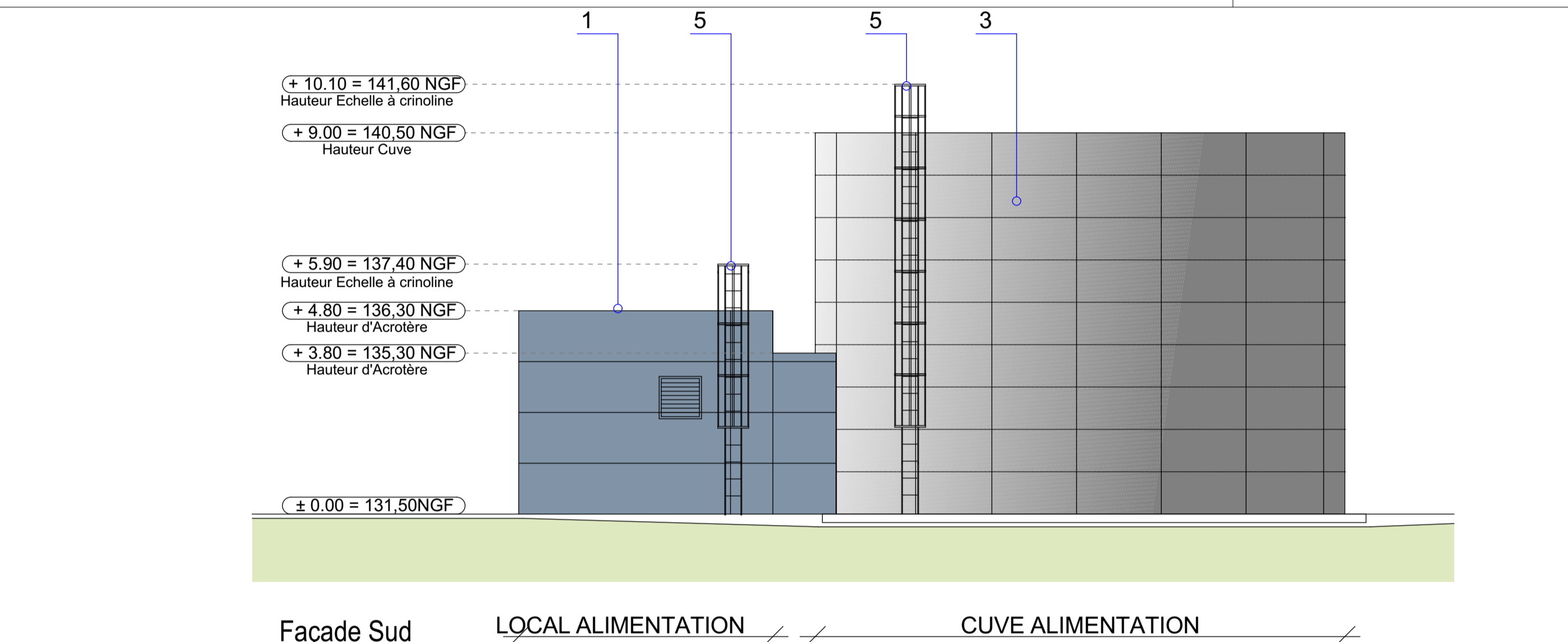
Plan de toiture



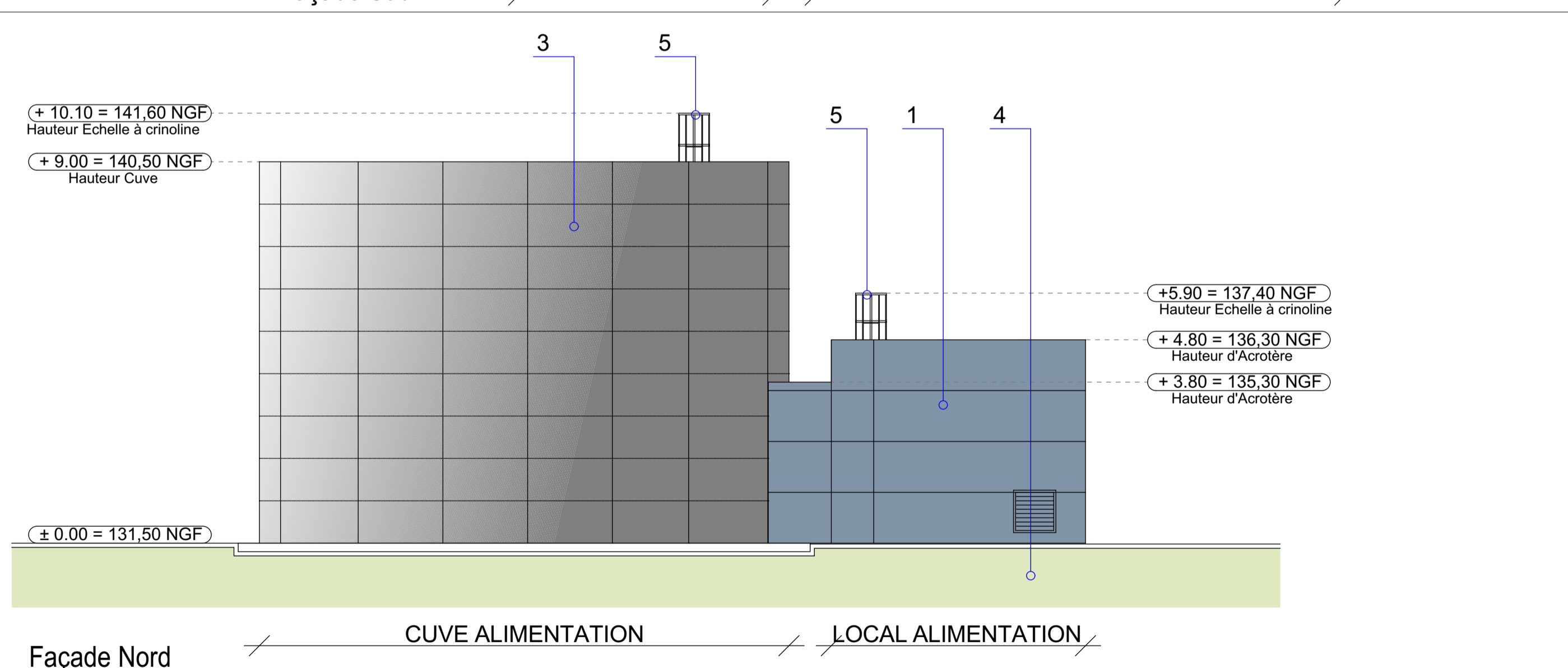
Façade Ouest



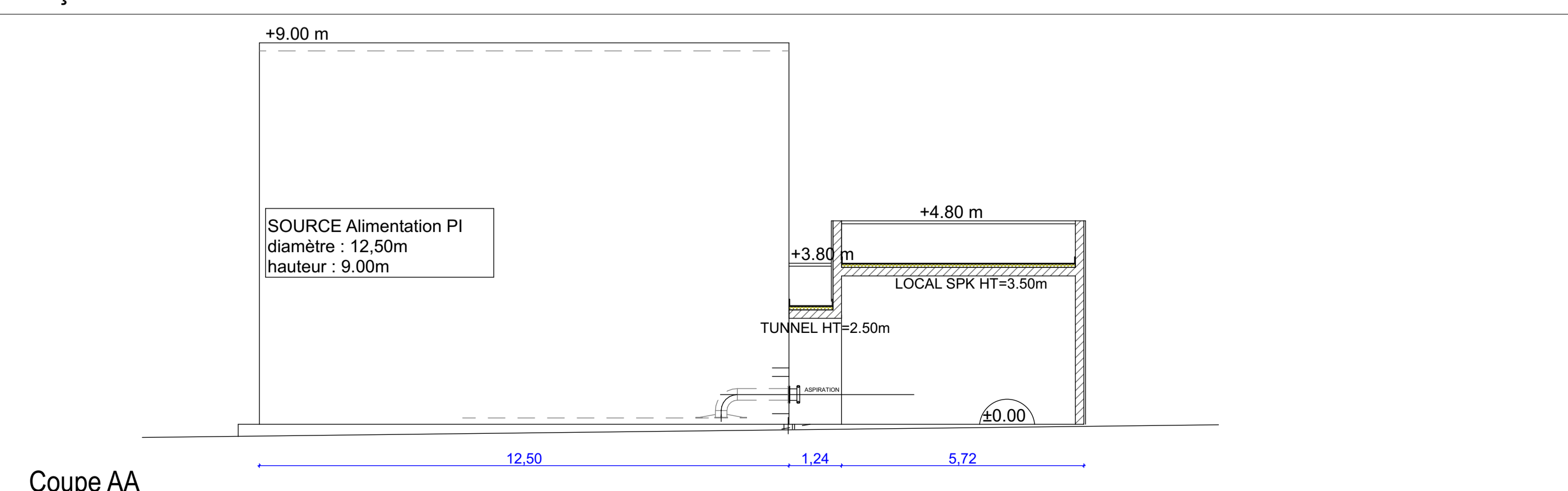
Façade Est



Façade Sud



Façade Nord



Coupe AA

- 1 Panneau sandwich métallique plan micro nervuré, pose horizontale (RAL 5010)
- 2 Porte métallique (RAL 5010)
- 3 Cuve alimentation galvanisée
- 4 Grilles d'amené d'air frais (RAL 5010)
- 5 Echelle à crinoline

VILLE DE PLOUAGAT (22)
Z.A. DE KERTEDÉVANT



CONSTRUCTION D'UNE PLATEFORME TRI-TEMPERATURES et de BUREAUX

SOHO ATLAS

91 rue Lecourbe
75015 PARIS
Tél : 01 56 58 53 10

IDEC

INGÉNIEURIE
DEVELOPPEMENT
ENVIRONNEMENT
CONSTRUCTION

BP 30048
41 034 BLOIS CEDEX 9
Tél : 02 54 74 54 26

PERMIS DE CONSTRUIRE

LIBELLE DU DOCUMENT:		Dessiné par: PPE	
Plans, coupe, façades		Date: 06/12/2018	
Bâtiment E (Local Alimentation PI)		Vérifié par: OMA	
MODIFICATIONS:		Date: 06/12/2018	
		Echelle: 1/100°	
PHASE	PLAN N°	PHASE	PLAN N°
PC	05-5	PC	05-5